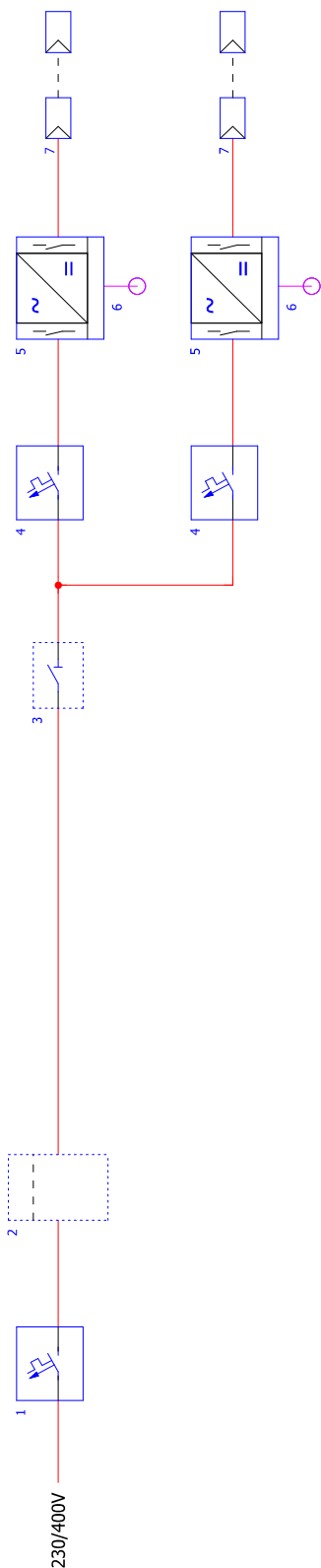


# 8.7 Anhänge zum Kapitel 7, Anforderungen an den Anschluss an das Niederspannungsnetz NE 7

## 8.7.1 Schemata Anschluss von PV-Anlagen an NE7 (in Abhängigkeit der Anlagengrösse)

### Prinzipschema PVA bis 30 kVA



#### Legende NA Anschluss (bis 30 kVA)

1. Überstrom-Schutzeinrichtung und AC-Trennstelle/Anlageschalter
2. Messeinrichtung PV-Anlage (optional)
3. AC-Schalter oder Trenneinrichtung (optional)
4. Überstrom-Schutzeinrichtung
5. Wechselrichter (mit Ländereinstellung Schweiz)  
Netzüberwachung im Wechselrichter eingebaut:
  - Netz und Anlageschutz (NA-Schutz) mit automatischer Abschaltung bei Netzausfall oder fehlerhaftem Netz
  - Automatische Wiederschaltung gemäss Vorgaben
  - Spannungsüberwachung und Frequenzüberwachung mit automatischer Anpassung der Einspeiseleistung
  - Traflose Geräte enthalten eine eingebaute Fehlerstromschutzschaltung DC (RCD)
6. Signaleingänge im Wechselrichter eingebaut (nicht extern beschaltet):
  - Signaleingang EIn/Aus (Enable)
  - Schnittstelle für weitere Optionen (Bsp. RS485) oder Smart Grid Interface
7. Solarmodulfeld

Datum		23.11.2015	Prinzipschema PVA bis 30 kVA		=	
Bearb.					+	
Geogr.		NE7	Besondere Anmerkungen des Erfinders		10	
Name		Frisch von			8	
Urspr.		Erstellt durch			Blatt	
					Blatt	