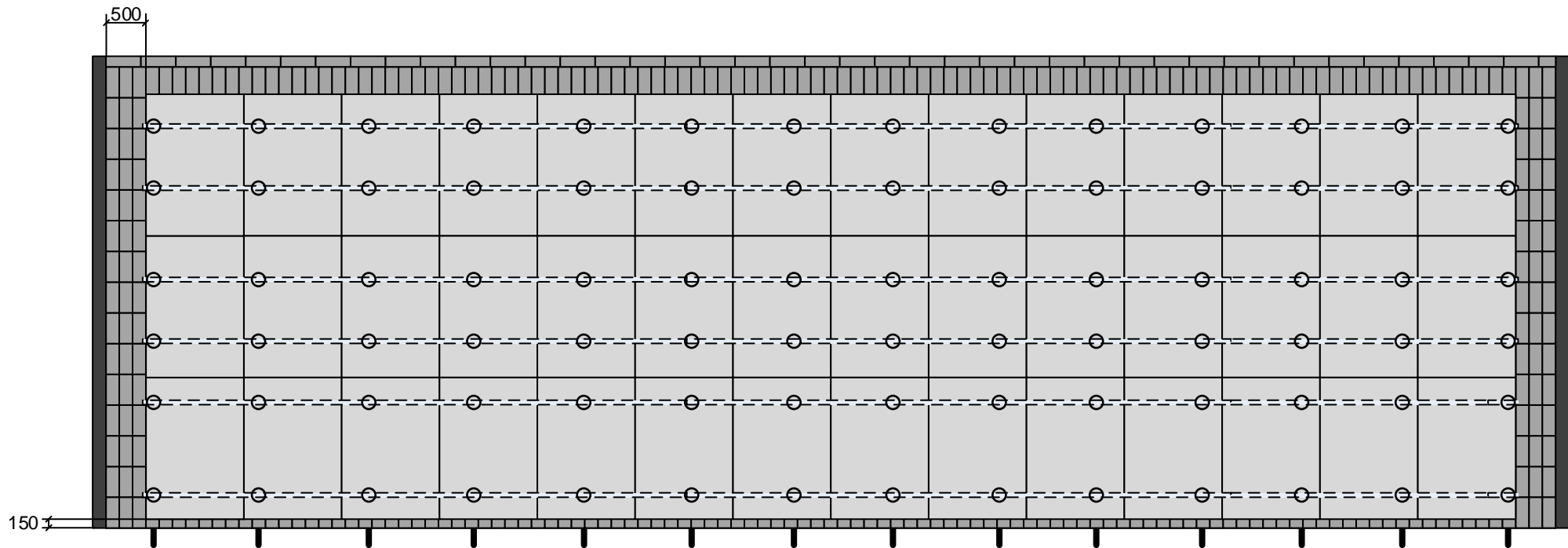


SLSKIVAN1

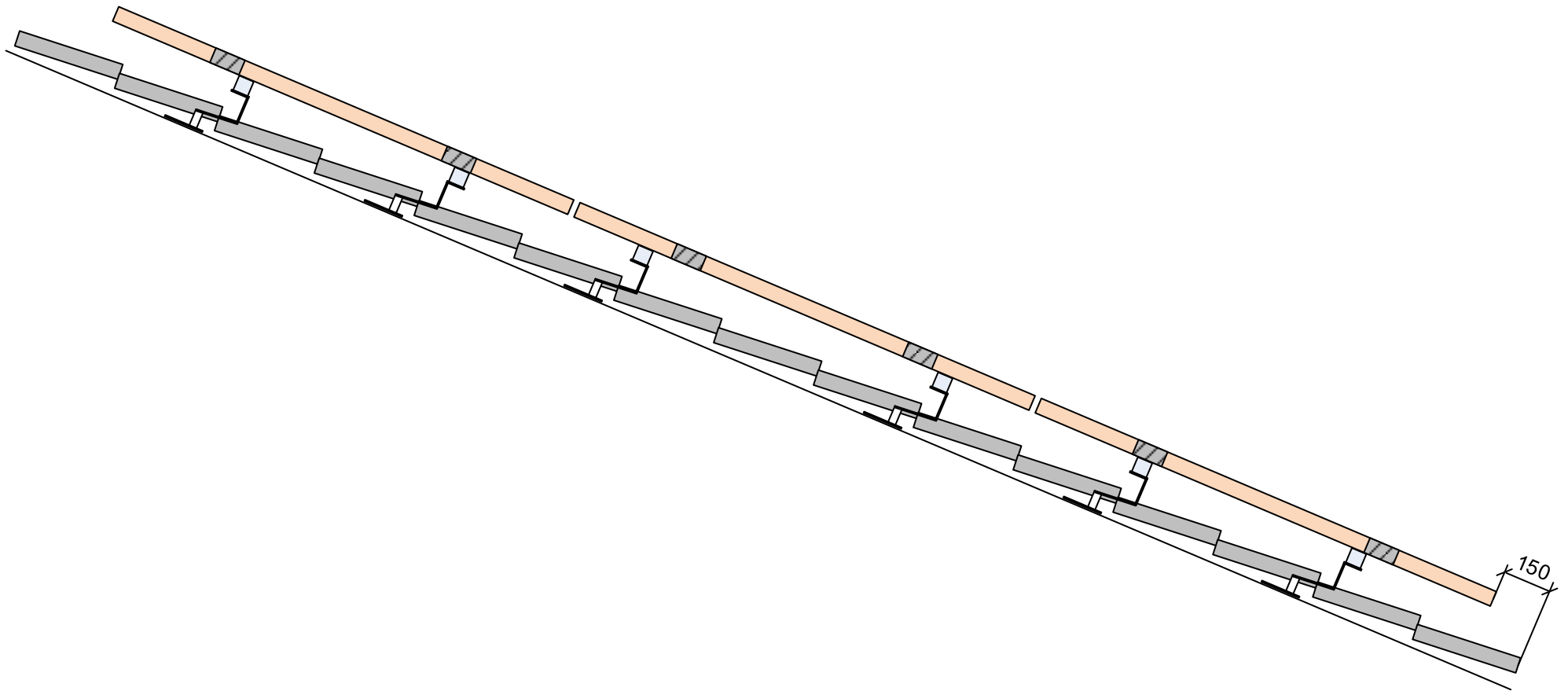


	SOLSKIVAN1 SOLCELLSANLÄGGNING 10.5 KW			
	VY			
ULF SELLERGREN	SIZE A4	FSCM NO	DWG NO 1	REV 5
2014-07-23	SCALE		SHEET	1 OF 8

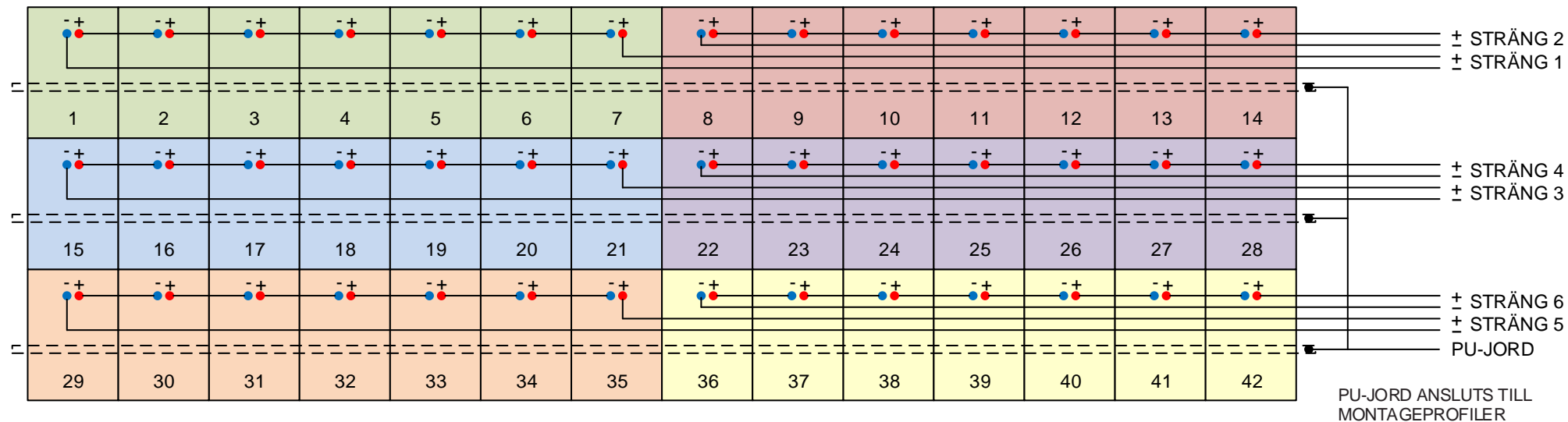


42 x ZNSHINESOLAR ZX250(48)MS BLACK

	SOLSKIVAN1		
	SOLCELLSANLÄGGNING 10.5 KW		
SOLCELLSPANELER			
ULF SELLERGREN	SIZE A4	FSCM NO	DWG NO 1
2014-07-23	SCALE		REV 5
		SHEET	2 OF 8



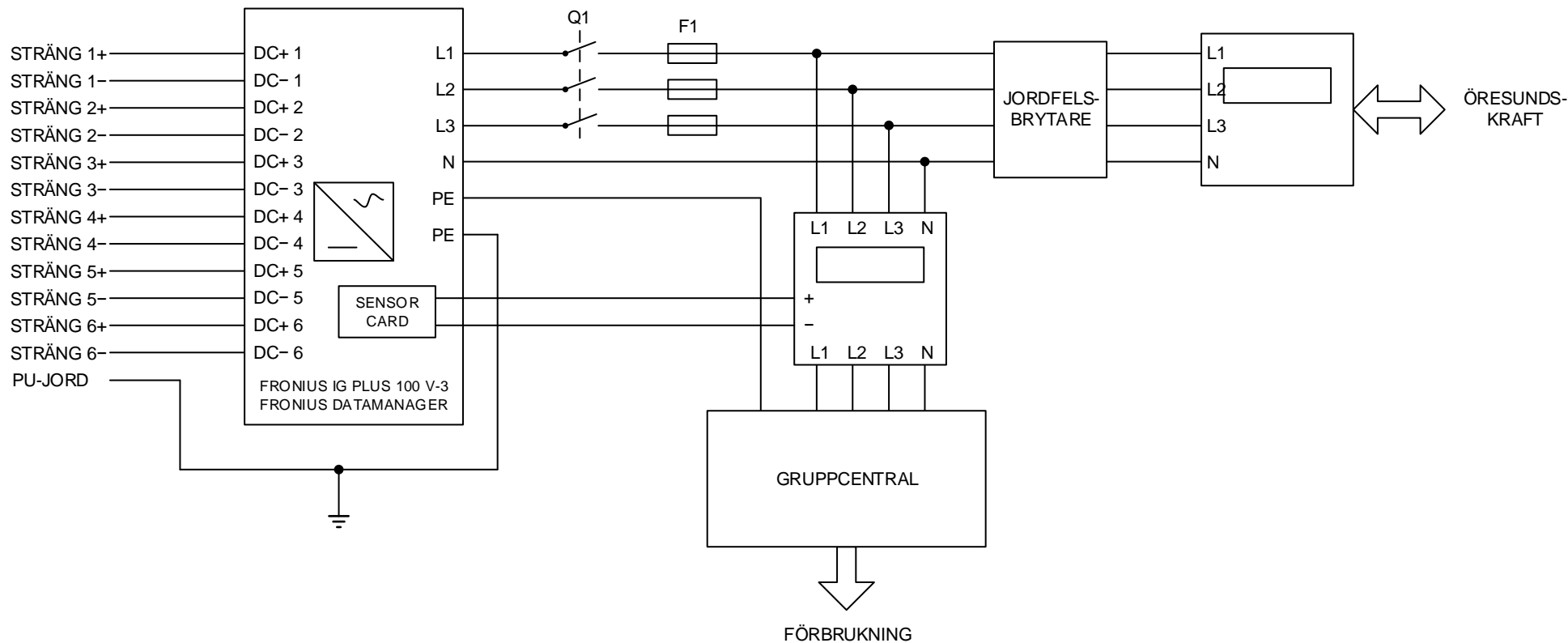
	VINDSKIVAN 5 FRESIAGATAN 10, BÅRSLÖV			
	PLACERING AV TAKKROKAR			
ULF SELLERGREN	SIZE A4	FSCM NO	DWG NO 1	REV 5
2014-07-23	SCALE		SHEET	3 OF 8



STRÄNG 1	STRÄNG 2
STRÄNG 3	STRÄNG 4
STRÄNG 5	STRÄNG 6

42 x ZNSHINESOLAR ZX250(48)MS BLACK

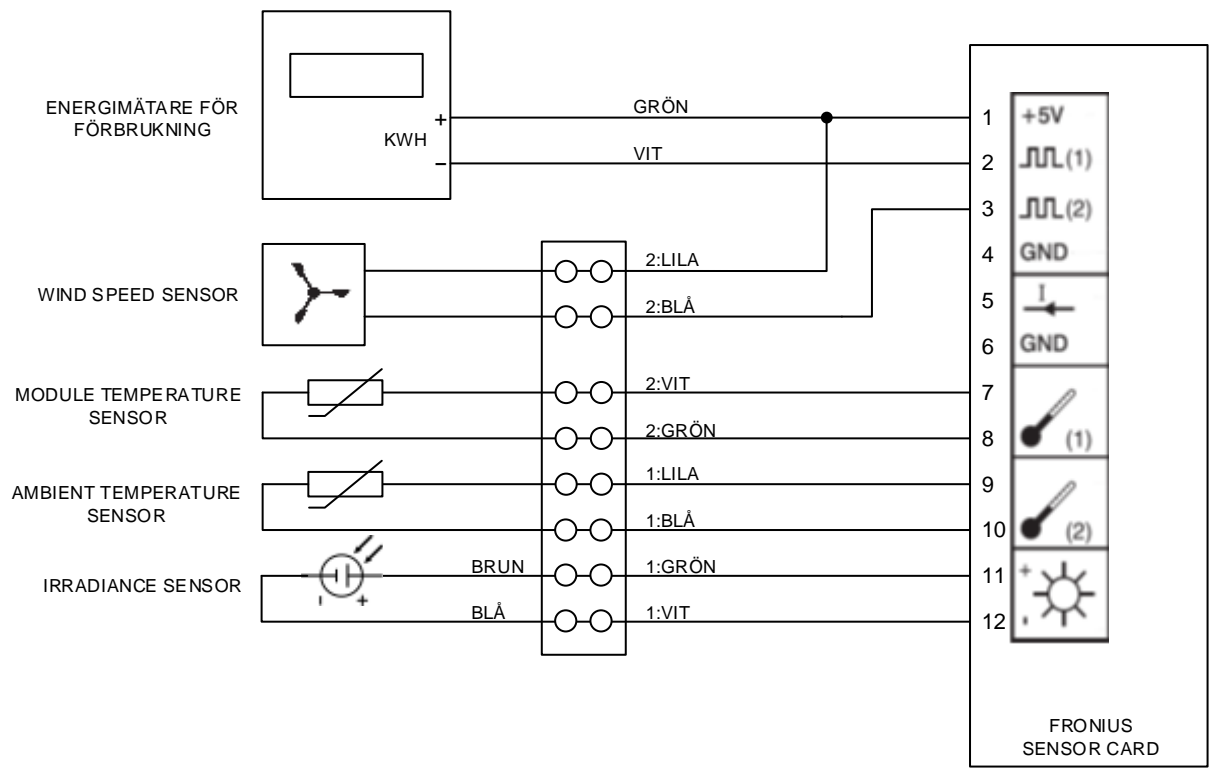
		SOLSKIVAN1 SOLCELLSANLÄGGNING 10.5 KW		
		STRÄNGKONFIGURATION		
ULF SELLERGREN	SIZE A4	FSCM NO	DWG NO 1	REV 5
2014-07-23	SCALE		SHEET	4 OF 8



Data växelriktare	
DC maximum power	8430 W
Max. input current (I _{dc max})	36.7 A
Max. array short circuit current	55.1 A
Feed-in start voltage (U _{dc start})	260 V
Nominal input voltage (U _{dc,r})	370 V
Max. input voltage (U _{dc max})	600 V
MPP voltage range	230 - 500 V
Rated AC output (P _{ac,r})	8000 W
Max output current (I _{ac max})	11.6 A

Strängdata vid 25 °C	
Max effekt (P _{max})	1775 W
Max spänning (V _{max})	343.93 V
Öppen krets spänning (V _{oc})	430.11 V
Max ström (I _{max})	5.16 A
Korts lutnings ström (I _{sc})	5.54 A
TC P _{mpp}	-0.42 %/K
TC V _{oc}	-0.29 %/K
TC I _{sc}	-0.04 %/K

		SOLSKIVAN1		
		SOLCELLSANLÄGGNING 10.5 KW		
ULF SELLERGREN		ELEKTRISK INSTALLATION		
		SIZE A4	FSCM NO	DWG NO 1
2014-07-23		SCALE	SHEET 5 OF 8	



		SOLSKIVAN1 SOLCELLSANLÄGGNING 10.5 KW		
		GIVARE		
ULF SELLERGREN	SIZE A4	FSCM NO	DWG NO 1	REV 5
2014-07-23	SCALE		SHEET	6 OF 8

FLASH RAPPORT

Serial No	Voc	Isc	Vmax	Imax	Pmax	FF	Serial No	Voc	Isc	Vmax	Imax	Pmax	FF
5327224425220 017	61.45 V	5.51 A	49.08 V	5.16 A	253.38 W	0.75	5327224425220 354	61.56 V	5.53 A	49.21 V	5.18 A	254.81 W	0.75
5327224425220 030	61.68 V	5.54 A	49.37 V	5.15 A	254.43 W	0.74	5327224425220 359	61.67 V	5.53 A	49.11 V	5.19 A	254.70 W	0.75
5327224425220 037	61.60 V	5.54 A	49.14 V	5.16 A	253.60 W	0.74	5327224425220 362	61.60 V	5.54 A	49.25 V	5.16 A	253.98 W	0.74
5327224425220 039	60.22 V	5.56 A	49.16 V	5.17 A	253.95 W	0.76	5327224425220 363	61.62 V	5.52 A	49.30 V	5.15 A	253.81 W	0.75
5327224425220 041	61.62 V	5.55 A	49.26 V	5.16 A	254.34 W	0.74	5327224425220 373	61.54 V	5.52 A	49.03 V	5.14 A	252.20 W	0.74
5327224425220 065	61.57 V	5.52 A	49.03 V	5.14 A	251.98 W	0.74	5327224425220 374	61.63 V	5.49 A	49.21 V	5.14 A	253.09 W	0.75
5327224425220 094	59.95 V	5.61 A	48.65 V	5.18 A	251.99 W	0.75	5327224425220 380	61.60 V	5.51 A	49.23 V	5.17 A	254.35 W	0.75
5327224425220 168	61.69 V	5.55 A	49.23 V	5.16 A	253.89 W	0.74	5327224425220 391	61.54 V	5.52 A	49.14 V	5.17 A	254.06 W	0.75
5327224425220 177	61.62 V	5.56 A	49.12 V	5.17 A	254.04 W	0.74	5327224425220 394	61.53 V	5.50 A	49.17 V	5.14 A	252.98 W	0.75
5327224425220 206	61.57 V	5.53 A	49.12 V	5.14 A	252.24 W	0.74	5327224425220 406	61.62 V	5.50 A	49.36 V	5.14 A	253.53 W	0.75
5327224425220 220	61.47 V	5.58 A	48.65 V	5.17 A	251.57 W	0.73	5327224425220 415	61.62 V	5.58 A	49.01 V	5.17 A	253.48 W	0.74
5327224425220 234	61.55 V	5.58 A	48.75 V	5.18 A	252.58 W	0.74	5327224425220 416	61.59 V	5.53 A	49.31 V	5.17 A	254.92 W	0.75
5327224425220 294	61.57 V	5.53 A	49.21 V	5.17 A	254.28 W	0.75	5327224425220 426	61.54 V	5.49 A	49.04 V	5.13 A	251.82 W	0.75
5327224425220 303	61.57 V	5.50 A	49.10 V	5.16 A	253.24 W	0.75	5327224425220 472	61.63 V	5.51 A	49.27 V	5.13 A	252.92 W	0.75
5327224425220 304	61.52 V	5.50 A	49.26 V	5.14 A	253.16 W	0.75	5327224425220 498	60.13 V	5.57 A	48.88 V	5.17 A	252.56 W	0.75
5327224425220 313	61.61 V	5.55 A	49.26 V	5.16 A	254.40 W	0.74	5327224425220 509	61.37 V	5.56 A	49.07 V	5.18 A	254.07 W	0.74
5327224425220 316	61.64 V	5.51 A	49.05 V	5.14 A	252.04 W	0.74	5327224425220 523	61.64 V	5.53 A	49.29 V	5.17 A	254.68 W	0.75
5327224425220 319	61.65 V	5.54 A	49.28 V	5.16 A	254.52 W	0.75	5327224425220 543	61.47 V	5.57 A	49.15 V	5.19 A	254.88 W	0.74
5327224425220 336	61.64 V	5.52 A	49.24 V	5.13 A	252.85 W	0.74	5327224425220 598	60.08 V	5.57 A	48.88 V	5.18 A	253.34 W	0.76
5327224425220 349	61.70 V	5.54 A	49.24 V	5.16 A	254.09 W	0.74	5327224425220 610	61.59 V	5.54 A	49.12 V	5.17 A	253.99 W	0.74
5327224425220 350	61.65 V	5.55 A	49.27 V	5.17 A	254.76 W	0.74	5327224425220 611	61.58 V	5.55 A	49.10 V	5.16 A	253.57 W	0.74

MEDELVÄRDE

Voc	Isc	Vmax	Imax	Pmax	FF
61.44 V	5.54 A	49.13 V	5.16 A	253.55 W	0.75

POWERGUARD GARANTI

År	Pmax	Pp	År	Pmax	Pp
0	250 W	10 500 kWp	15	224 W	9 415 kWp
5	240 W	10 080 kWp	20	218 W	9 170 kWp
10	230 W	9 660 kWp	25	213 W	8 925 kWp

		SOLSKIVAN1 SOLCELLSANLÄGGNING 10.5 KW			
		INDIVIDUELLA MODULDATA			
ULF SELLERGREN	SIZE A4	FSCM NO	DWG NO 1	REV 5	
2014-07-23	SCALE		SHEET	7 OF 8	

LEVERANTÖR AV MATERIAL: NUENERGI AB, ÄNGELHOLM, TOBIAS PERSSON

MONTAGE AV SOLPANELER: HANTVERKARNA SÖDRA, BÅSTAD, TIM LAVEBRAND
BTC, BÅSTAD, REMCO RUIGROK VAN DER WERVEN

ELINSTALLATION: ELEKTROTJÄNST SKOTTORP, SVEN NISKA

NÄTÄGARE: ÖRESUNDSKRAFT AB, BO-GÖRAN JOHNSON

PROJEKTERING: ULF SELLERGREN

DATUM IDRIFTTAGNING: 2013-09-05

	SOLSKIVAN1 SOLCELLSANLÄGGNING 10.5 KW			
	KONTAKTUPPGIFTER			
ULF SELLERGREN	SIZE A4	FSCM NO	DWG NO 1	REV 5
2014-07-23	SCALE		SHEET	8 OF 8